



Эксклюзивный поставщик компонентов **besool** на рынке России и СНГ

ООО «СПС-ХОЛОД», 192102, Санкт-Петербург, ул. Стрельбищенская, 12, а/я 45;

E-mail: [sales@cpsholod.ru](mailto:sales@cpsholod.ru)

«СПС-ХОЛОД-СПб», (812) 336-5577 (многоканальный), факс (812) 268-7319;

E-mail: [spb@cpsholod.ru](mailto:spb@cpsholod.ru)

«СПС-ХОЛОД-МОСКВА», (495) 602-04-98, (многоканальный), факс (495) 602-04-97;

E-mail: [moscow@cpsholod.ru](mailto:moscow@cpsholod.ru)

«СПС-ХОЛОД-ВОРОНЕЖ», тел/факс (473) 202-29-67;

E-mail: [voronezh@cpsholod.ru](mailto:voronezh@cpsholod.ru)

«СПС-ХОЛОД-БЕЛГОРОД», тел/факс (4722) 23-19-32, 23-19-34;

E-mail: [blg@cpsholod.ru](mailto:blg@cpsholod.ru)

«СПС-ХОЛОД-КРАСНОДАР», тел/факс (861) 279-65-82, 279-65-83;

E-mail: [krs@cpsholod.ru](mailto:krs@cpsholod.ru)

«СПС-ХОЛОД-Н.НОВГОРОД», тел/факс (831) 242-22-91; факс (831) 242-22-91;

E-mail: [nn@cpsholod.ru](mailto:nn@cpsholod.ru)

«СПС-ХОЛОД-КАЗАНЬ», тел/факс (843) 570-78-98, 570-79-07;

E-mail: [kazan@cpsholod.ru](mailto:kazan@cpsholod.ru)

«СПС-ХОЛОД-САМАРА», тел/факс (846) 212-03-17;

E-mail: [smr@cpsholod.ru](mailto:smr@cpsholod.ru)

«СПС-ХОЛОД-ВОЛГОГРАД», тел/факс (8442) 54-15-52;

E-mail: [vlg@cpsholod.ru](mailto:vlg@cpsholod.ru)

«СПС-ХОЛОД-УФА», тел/факс (347) 286-54-30;

E-mail: [ufa@cpsholod.ru](mailto:ufa@cpsholod.ru)

«СПС-ХОЛОД-ЕКАТЕРИНБУРГ», тел/факс (343) 372-12-00 (многоканальный);

E-mail: [ekb@cpsholod.ru](mailto:ekb@cpsholod.ru)

«СПС-ХОЛОД-ОМСК», тел (3812) 43-37-17; тел/факс (3812) 43-37-12;

E-mail: [omsk@cpsholod.ru](mailto:omsk@cpsholod.ru)

«СПС-ХОЛОД-НОВОСИБИРСК», тел (383) 206-26-45, факс (383) 206-26-75;

E-mail: [nsk@cpsholod.ru](mailto:nsk@cpsholod.ru)

«СПС-ХОЛОД-КРАСНОЯРСК», тел (391) 227-46-95, факс (391) 212-19-85;

E-mail: [krk@cpsholod.ru](mailto:krk@cpsholod.ru)

«СПС-ХОЛОД-ИРКУТСК», тел/факс (3952) 55-91-90;

E-mail: [irk@cpsholod.ru](mailto:irk@cpsholod.ru)

ООО «СПС-холод» - ведущий поставщик компонентов для коммерческого, промышленного холода и систем кондиционирования воздуха, а также оборудования для монтажа, специального и сервисного инструмента.

Основные принципы, которыми руководствуется компания в своей работе:

***это – широкий ассортимент***

***это – высокое качество***

***это – техническая поддержка***

***это – самые последние новинки***

Номенклатура, поставляемого компанией СПС-ХОЛОД оборудования и специального инструмента, составляет более 9000 наименований, большинство позиций которого постоянно имеются на складе в Санкт-Петербурге, а также в 14 подразделениях и на складах дистрибьюторов во многих регионах России.

С 2004 года в номенклатуре компании СПС-ХОЛОД появилась новая серия компонентов и инструмента под новой торговой маркой **besool**!

ООО «СПС-холод» является эксклюзивным поставщиком оборудования, компонентов и инструмента, которые производятся под Торговой маркой **besool** на заводах России, Европы, США и Азии.

Цены приводятся на условиях поставки:

склад: Санкт-Петербург, Москва, Воронеж, Белгород, Краснодар, Н.Новгород, Казань, Самара, Волгоград, Уфа, Екатеринбург, Омск, Новосибирск, Красноярск и Иркутск. Предоставляются дилерские скидки



## РЕСИВЕРЫ **becool** Премиум-линейка

### Линейка вертикальных ресиверов серии **BC-LR (PR)**

#### Особенности и преимущества ресиверов **becool**:



#### Область применения:

коммерческий и промышленный  
холод, системы кондиционирования

(модели от 9 до 115 л; в том числе и для работы с R410A)

- Соединение под предохранительный клапан 1/2" NPT (адаптер не требуется)
- Более прочная и устойчивая монтажная опора
- Наличие у ресиверов объемом 50,0 л и выше транспортировочных проушин в верхней части ресивера
- Контрастные смотровые стекла (оранжевый шарик - белый фон)

#### Расшифровка маркировки ресивера:

**BC – LR - 63,0 3SG (PR 60)**

1      2      3      4      5      6

1. Торговая марка

BC – **becool**

2. Тип ресивера:

- LR - вертикальный ресивер
- LRH - горизонтальный ресивер

3. Типоразмер сосуда

4. Наличие смотровых стекол и их количество

5. PR – классификация сосуда (**премиум**); рабочее давление **35 кгс/см<sup>2</sup>** (модели от 9 до 115 литров)

6. Общий объем ресивера, л.

Цены приводятся на условиях поставки:

склад: Санкт-Петербург, Москва, Воронеж, Белгород, Краснодар, Н.Новгород, Казань, Самара, Волгоград, Уфа, Екатеринбург, Омск, Новосибирск, Красноярск и Иркутск. Предоставляются дилерские скидки



## ТЕХНИЧЕСКИЕ ПАРАМЕТРЫ ПРЕМИУМ-ЛИНЕЙКИ ВЕРТИКАЛЬНЫХ РЕСИВЕРОВ

Модель	Код заказа	Объем, л.	Кол-во см. стекол	Габаритные размеры			Порт под пред. клапан	Цена, Руб с НДС
				Высота мм	Диаметр, мм	Вх / Вых Rotalock		
BC-LR-9,0 (1/2"ODF -1") (PR9)	07 46 82	9,0	-	400	193	1/2"ODF/1"	1/2" NPT***	1 665,00
BC-LR-12,5 (1"-1") (PR11)	07 46 66	11,0	-	443	193	1"		2 068,00
BC-LR-16,0 (1"-1") (PR17)	07 46 67	17,0	-	643	193	1"		2 560,00
BC-LR-20,0 (1 1/4"-1 1/4") (PR21)	07 46 81	21,0	-	557	244	1 1/4"		2 708,00
BC-LR-24,8 (1 1/4"-1 1/4") (PR24)	07 46 68	24,0	-	620	244	1 1/4"		3 013,00
BC-LR-25,0 SG (1 1/4"-1 1/4") (PR24)	07 46 69	24,0	1	622	244	1 1/4"		3 821,00
BC-LR-28,0 2SG (1 1/4"-1 1/4") (PR28)	07 46 70	28,0	2	772	244	1 1/4"		4 382,00
BC-LR-32,5 2SG (1 1/4"-1 1/4") (PR36)	07 46 71	36,0	2	922	244	1 1/4"		4 678,00
BC-LR-40,0 2SG (1 1/4"-1 1/4") (PR42)	07 46 72	42,0	2	1042	244	1 1/4"		6 303,00
BC-LR-50,0 2SG (1 3/4"-1 3/4") (PR50)	07 46 73	50,0	2	738	325	1 3/4"		7 761,00
BC-LR-63,0 3SG (1 3/4"-1 3/4") (PR60)	07 46 74	60,0	3	858	325	1 3/4"		9 751,00
BC-LR-80,0 3SG (1 3/4"-1 3/4") (PR75)	07 46 75	75,0	3	1058	325	1 3/4"		11 602,00
BC-LR-100,0 3SG (1 3/4"-1 3/4") (PR95)	07 46 76	95,0	3	1258	325	1 3/4"		13 091,00
BC-LR-120,0 3SG (1 3/4"-1 3/4") (PR115)	07 46 77	115,0	3	1558	325	1 3/4"		17 237,00
BC-LR-160,0 3SG (2 1/4"-2 1/4") (PR155)*	07 46 78	155,0	3	1100	460	2 1/4"		23 630,00
BC-LR-200,0 3SG (2 1/4"-2 1/4") (PR205)*	07 46 79	205,0	3	1400	460	2 1/4"		28 269,00
BC-LR-250,0 3SG (2 1/4"-2 1/4") (PR270)*	07 46 80	270,0	3	1800	460	2 1/4"		32 988,00
BC-LR-350,0 3SG (FL3 1/8"-FLV 3 1/8") (PR350)**	07 46 95	350,0	3	1510	612	3 1/8"***		120 004,00

\* - рабочее давление 32 бар;

\*\* - рабочее давление 28 бар; ресивер 350 л. комплектуется фланцевым запорным вентилем на выходе и фланцем на входе

\*\*\* - не комплектуется заглушкой.

**Дополнительные аксессуары (опционально):**

- Запорные вентили Rotalock,
- Предохранительные клапаны или заглушка;
- 3-х ходовой запорный вентиль.

**Линейка горизонтальных ресиверов серии BC-LRH (HPR)**



Область применения:

коммерческий и промышленный  
холод, системы кондиционирования

(модели от 26 до 115 л; в том числе и для работы с R410A)

- Соединение под предохранительный клапан 1/2" NPT (адаптер не требуется)
- Более прочная и устойчивая монтажная опора
- Контрастные смотровые стекла (оранжевый шарик - белый фон)

**Расшифровка маркировки ресивера:**

**BC – LRH - 100,0 3SG (HPR 95)**  
1 2 3 4 5 6

1. Торговая марка  
BC – **becool**
2. Тип ресивера:  
- LR - вертикальный ресивер; LRH - горизонтальный ресивер
3. Типоразмер сосуда
4. Наличие смотровых стекол и их количество
5. PR – классификация сосуда (**Премиум**); рабочее давление 35 кгс/см<sup>2</sup> (модели от 26 до 115 литров)
6. Общий объем ресивера, л.

Цены приводятся на условиях поставки:

склад: Санкт-Петербург, Москва, Воронеж, Белгород, Краснодар, Н.Новгород, Казань, Самара, Волгоград, Уфа, Екатеринбург, Омск, Новосибирск, Красноярск и Иркутск. Предоставляются дилерские скидки



## ТЕХНИЧЕСКИЕ ПАРАМЕТРЫ ПРЕМИУМ-ЛИНЕЙКИ ГОРИЗОНТАЛЬНЫХ РЕСИВЕРОВ

Модель	Код заказа	Объем, л.	Кол-во см. стекол	Габаритные размеры, мм				Порт под пред. клапан	Цена, Руб с НДС
				L, Длина	Ø Диам	H Высота,	Vx / Вых Rotalock		
BC-LRH-16,0 SG (1 1/4"-1 1/4") (HPR16)****	07 46 85	16,0	1	935	159	200	1 "	1/2" NPT**	3 397,00
BC-LRH -25,0 SG (1 1/4"-1 1/4") (HPR26)****	07 46 86	26,0	1	973	193	237	1 1/4"		4 697,00
BC-LRH-40,0 SG (1 1/4"-1 1/4") (HPR42)****	07 46 87	42,0	1	1036	244	300	1 1/4"		6 254,00
BC-LRH-60,0 SG (1 3/4"-1 3/4") (HPR60)****	07 47 25	60,0	1	882	325	375	1 3/4"		9 751,00
BC-LRH-70,0 3SG (1 3/4"-1 3/4") (HPR75)	07 46 88	75,0	3	1050	325	372	1 3/4"		10 292,00
BC-LRH-75,0 SG (1 3/4"-1 3/4") (HPR75)****	07 47 26	75,0	1	1082	325	375	1 3/4"		10 292,00
BC-LRH-100,0 3SG (1 3/4"-1 3/4") (HPR95)	07 46 89	95,0	3	1250	325	372	1 3/4"		15 217,00
BC-LRH-120,0 3SG (1 3/4"-1 3/4") (HPR115)	07 46 90	115,0	3	1550	325	372	1 3/4"		19 207,00
BC-LRH-160,0 3SG (2 1/4"-2 1/4") (HPR155)*	07 46 91	155,0	3	1080	460	545	2 1/4"		26 742,00
BC-LRH-205,0 3SG (2 1/4"-2 1/4") (HPR205)*	07 46 92	205,0	3	1380	460	545	2 1/4"		32 898,00
BC-LRH-250,0 3SG (2 1/4"-2 1/4") (HPR270)*	07 46 93	270,0	3	1780	460	545	2 1/4"		36 838,00
BC-LRH-350,0 3SG (FL 3 1/8"-FLV 3 1/8") (HPR350)**	07 46 94	350,0	3	1530	612	650	3 1/8"***		121 463,00

\* - рабочее давление 32 бар;

\*\* - рабочее давление 28 бар; ресивер 350 л. комплектуется фланцевым запорным вентилем на выходе и фланцем на входе;

\*\*\* - не комплектуется заглушкой;

\*\*\*\* - ресиверы имеют монтажные опоры сверху.

#### Дополнительные аксессуары (опционально):

- Запорные вентили Rotalock,
- Предохранительные клапаны или заглушка;
- 3-х ходовой запорный вентиль.

Все модели ресиверов предназначены для применения с ХФУ, ГХФУ, ГФУ хладагентами, имеют **вход / выход** под вентиль **Rotalock** и выход под **предохранительный клапан** с внутренней конической резьбой **1/2"NPT**.

К каждому сосуду прилагается индивидуальный паспорт в соответствии с требованиями:

ГОСТ 14249-89 Сосуды и аппараты. Нормы и методы расчёта на прочность. ПБ-03-576-03 «Правила безопасного устройства и эксплуатации сосудов, работающих под давлением».

ГОСТ 24755-89

Сосуды и аппараты. Нормы и методы расчёта на прочность укрепления отверстий.

ГОСТ 26202-84

Сосуды и аппараты. Нормы и методы расчёта на прочность обечаек и днищ от воздействия опорных нагрузок. ИСО 5149-93 «Холодильные системы, используемые для охлаждения и нагрева. Требования безопасности»

Продукция сертифицирована и проходит постоянный контроль качества согласно требованиям:

- [ГОСТ Р 52630-2006](#)

Сосуды и аппараты стальные сварные. Общие технические условия

- [ПБ 03 - 576 - 03](#)

Правила устройства и безопасной эксплуатации сосудов, работающих под давлением

- [ПБ 03 - 584 - 03](#)

Правила проектирования, изготовления и приемки сосудов и аппаратов стальных сварных

- ГОСТ 14249 - 89

Сосуды и аппараты. Нормы и методы расчета на прочность

- [ГОСТ 24755 - 89](#)

Сосуды и аппараты. Нормы и методы расчета на прочность укрепления отверстий

- ГОСТ 3242 - 79

Соединения сварные. Методы контроля качества

- ГОСТ 6996 – 66. Сварные соединения. Методы определения механических свойств

Цены приводятся на условиях поставки:

склад: Санкт-Петербург, Москва, Воронеж, Белгород, Краснодар, Н.Новгород, Казань, Самара, Волгоград, Уфа, Екатеринбург, Омск, Новосибирск, Красноярск и Иркутск. Предоставляются дилерские скидки



## СТАНДАРТНАЯ ЛИНЕЙКА СОСУДОВ ВЫСОКОГО ДАВЛЕНИЯ (максимальное рабочее давление – 28 бар)

### Ресиверы вертикальные серии ВС-LR (N)



#### ТЕХНИЧЕСКИЕ ПАРАМЕТРЫ ВЕРТИКАЛЬНЫХ РЕСИВЕРОВ

Марка изделия	Код заказа	Объем, л.	Кол-во см стеклов	Габаритные размеры				Цена, Руб., с НДС
				Высота, мм.	Диаметр, мм.	Вход Rotalock	Выход Rotalock	
BC-LR-0,8N	07 45 381	0,8	-	126	102	3/8" ODF	3/8" ODF	659,00
BC-LR-1,0N	07 46 60	1,0	-	121	102	3/8" ODF	3/8" ODF	11,12 евро
BC-LR-1,5N	07 45 382	1,5	-	143	133	3/8" ODF	3/8" ODF	778,00
BC-LR-1,6N	07 46 62	1,6	-	139	140	3/8" ODF	3/8" ODF	905,00
BC-LR-2,4N	07 45 39	2,4	-	176	159	3/8" ODF	1"	1 004,00
BC-LR-4,1N	07 45 40	4,1	-	263	159	3/8" ODF	1"	1 161,00
BC-LR-6,4N	07 45 41	6,3	-	393	159	3/8" ODF	1"	1 289,00

#### Дополнительные аксессуары (опционально):

- Запорные вентили Rotalock,
- Предохранительные клапаны
- 3-х ходовой запорный вентиль

Цены приводятся на условиях поставки:

склад: Санкт-Петербург, Москва, Воронеж, Белгород, Краснодар, Н.Новгород, Казань, Самара, Волгоград, Уфа, Екатеринбург, Омск, Новосибирск, Красноярск и Иркутск. Предоставляются дилерские скидки



## Маслоотделители серии BC-OS



Маслоотделители **серии BC-OS** полностью соответствуют техническим условиям и стандартам, предъявляемым к сосудам, работающим под давлением.

Маслоотделители **серии BC-OS** оснащены надежным поплавковым механизмом из

нержавеющей стали и постоянным магнитом для удержания микроскопических металлических включений.

### Как выбрать маслоотделитель

1. Диаметры патрубков маслоотделителя не должны быть меньше, чем диаметр нагнетательной трубы, рассчитанной в соответствии с нормами и правилами, а также индивидуальной компоновкой системы.
2. Максимальная объемная производительность компрессора(-ов) не должна быть выше значения  $V_t$ , указанного в таблице характеристик маслоотделителя при данном режиме эксплуатации
3. Выбор маслоотделителя для 2-х ступенчатого компрессора осуществляется при объемной производительности при  $-10^{\circ}\text{C}$  по формуле  $V_t=(V_{t1} \text{ ступени}+V_{t2} \text{ ступени})/2$

### ТЕХНИЧЕСКИЕ ПАРАМЕТРЫ МАСЛООТДЕЛИТЕЛЕЙ

Марка изделия	Код заказа	Высота Н, мм	Диаметр D, мм	Вход/выход пайка, ODS	Внут. объем, л	Аналог ALCO	Аналог HENRY	Цена, Евро с НДС
<b>BC-OS-12</b>	<b>07 41 941</b>	279	102	1/2"	1,6	OSH-404	S-5582	<b>31,19</b>
<b>BC-OS-16</b>	<b>07 41 951</b>	378	102	5/8"	2,3	OSH-405	S-5585-CE	<b>31,79</b>
<b>BC-OS-22</b>	<b>07 41 961</b>	460	102	7/8"	2,9	OSH-407	S-5587-CE	<b>32,90</b>
<b>BC-OS-28</b>	<b>07 41 971</b>	494	102	1 1/8"	3,1	OSH-409	S-5588-CE	<b>41,09</b>
<b>BC-OS-355</b>	<b>07 41 981</b>	524	102	1 3/8"	3,3	OSH-411	S-5690-CE	<b>44,49</b>
<b>BC-OS-356</b>	<b>07 41 481</b>	394	159	1 3/8"	6,1	OSH-611	S-5690-CE	<b>72,99</b>
<b>BC-OS-42</b>	<b>07 41 491</b>	480	159	1 5/8"	7,1	OSH-642	S-5692-CE	<b>76,90</b>
<b>BC-OS-54</b>	<b>07 41 501</b>	485	159	2 1/8"	7,1	OSH-617	S-5694-CE	<b>86,90</b>

Штуцер под выход масла для всего модельного ряда BC-OS-12...54 - 3/8" SAE.

### ТАБЛИЦА ПОДБОРА МАСЛООТДЕЛИТЕЛЕЙ

Марка маслоотделителя	Код заказа	Внутр. объем, л	Диаметр вх/вых, пайка ODS	$V_t(\text{м}^3/\text{час})$ компрессора Макс при $T_k=40^{\circ}\text{C}$			
				$0^{\circ}\text{C}$	$-10^{\circ}\text{C}$	$-20^{\circ}\text{C}$	$-30^{\circ}\text{C}$
<b>BC-OS-12</b>	<b>07 41 941</b>	1,6	1/2"	10	11	12	14
<b>BC-OS-16</b>	<b>07 41 951</b>	2,3	5/8"	16	18	20	26
<b>BC-OS-22</b>	<b>07 41 961</b>	2,9	7/8"	32	38	42	56
<b>BC-OS-28</b>	<b>07 41 971</b>	3,1	1 1/8"	32	38	42	56
<b>BC-OS-355</b>	<b>07 41 981</b>	3,3	1 3/8"	32	38	42	56
<b>BC-OS-356</b>	<b>07 41 481</b>	6,1	1 3/8"	72	82	93	110
<b>BC-OS-42</b>	<b>07 41 491</b>	7,1	1 5/8"	75	88	100	125
<b>BC-OS-54</b>	<b>07 41 501</b>	7,1	2 1/8"	82	93	109	132

Цены приводятся на условиях поставки:

склад: Санкт-Петербург, Москва, Воронеж, Белгород, Краснодар, Н.Новгород, Казань, Самара, Волгоград, Уфа, Екатеринбург, Омск, Новосибирск, Красноярск и Иркутск. Предоставляются дилерские скидки



## Маслоотделители циклонного типа серии BC-OS-H

Основным предназначением маслоотделителей циклонного типа является эффективное отделение масла от паров хладагента, находящегося под высоким давлением, и возврат его в картер компрессора. Это значительно повышает эффективность работы системы в целом за счет предотвращения циркуляции масла по системе. Работа маслоотделителя циклонного типа позволяет эффективно осуществить возврат масла и поддерживать его уровень в картер компрессора. Области применения циклонных маслоотделителей являются различные типы холодильных систем на базе одиночного компрессора или на базе многокомпрессорных станций.

Маслоотделители циклонного типа **серии BC-OS-H** полностью соответствуют техническим условиям и стандартам, предъявляемым к сосудам, работающим под давлением.

Маслоотделители **серии BC-OS-H** оснащены надежным поплавковым механизмом из нержавеющей стали и постоянным магнитом для удержания микроскопических металлических включений.

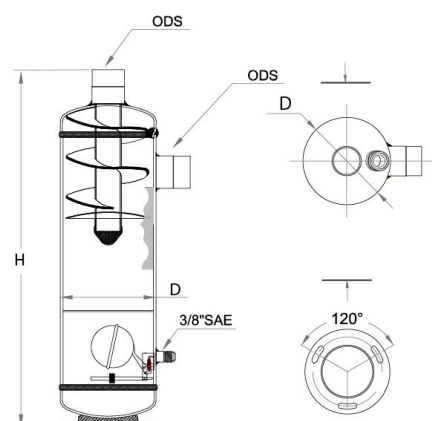
### ТЕХНИЧЕСКИЕ ПАРАМЕТРЫ МАСЛООТДЕЛИТЕЛЕЙ

Марка изделия	Код заказа	Тип	Чертеж	Высота Н, мм	Диаметр р D, мм	Вход/выход пайка, ODS	Кол-во масла, л	Аналог HENRY	Цена, Евро с НДС
<b>BC-OS-H1-35</b>	<b>07 41 54</b>	Герметичный	A	460	140	35 мм	<b>0,5</b>	<b>S-5190 CE</b>	<b>157,90</b>
<b>BC-OS-H1-42</b>	<b>07 41 55</b>	Герметичный	A	520	140	42 мм.	<b>0,5</b>	<b>S-5192 CE</b>	<b>165,69</b>
<b>BC-OS-H3-42</b>	<b>07 41 57</b>	Разборный	B	696	219	42 мм	<b>0,7</b>	<b>S-5411 CE</b>	<b>464,09</b>
<b>BC-OS-H1-54</b>	<b>07 41 56</b>	Герметичный	A	520	140	54 мм	<b>0,5</b>	<b>S-5194 CE</b>	<b>174,09</b>
<b>BC-OS-H3-54</b>	<b>07 41 58</b>	Разборный	B	696	219	54 мм.	<b>0,7</b>	<b>S-5412 CE</b>	<b>472,39</b>
<b>BC-OS-H4-64</b>	<b>07 41 59</b>	Разборный	B	786	273	67 мм (2 5/8")	<b>0,7</b>	<b>S-5413 CE</b>	<b>629,90</b>
<b>BC-OS-H5-79</b>	<b>07 41 60</b>	Разборный	B	871	324	79 мм.(3 1/8")	<b>0,7</b>	<b>S-5414 CE</b>	<b>770,69</b>

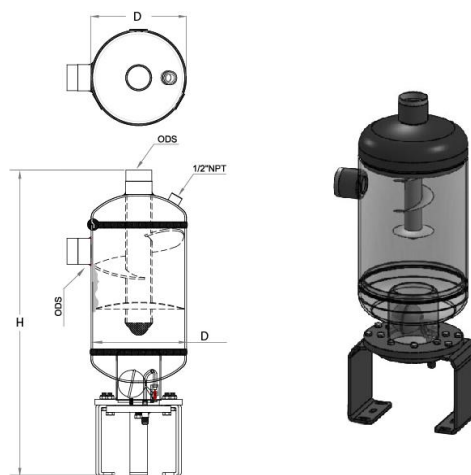
Штуцер выхода масла - 3/8" SAE; Порт под ПК - 1/2" NPT

Порт под предохранительный клапан - 1/2" NPT (**кроме герметичных моделей BC-OS-H1-XX**)

Чертеж А.



Чертеж В



Цены приводятся на условиях поставки:

склад: Санкт-Петербург, Москва, Воронеж, Белгород, Краснодар, Н.Новгород, Казань, Самара, Волгоград, Уфа, Екатеринбург, Омск, Новосибирск, Красноярск и Иркутск. Предоставляются дилерские скидки



## ТАБЛИЦА ПОДБОРА МАСЛОУДЕЛИТЕЛЕЙ

Марка маслоотделителя	Код заказа	Внутр. объем, л	Диаметр вх/вых, пайка, ODS	Vt(м³/час) компрессора Макс при Tк=40°C			
				0°C	-10°C	-20°C	-30°C
BC-OS-H1-35	07 41 54	5,4	35 мм	78	87	96	128
BC-OS-H1-42	07 41 55	6,0	42 мм	82	96	105	135
BC-OS-H1-54	07 41 56	6,0	54 мм	93	111	121	148
BC-OS-H3-42	07 41 57	14,5	42 мм	106	119	128	156
BC-OS-H3-54	07 41 58	14,5	54 мм	109	121	132	160
BC-OS-H4-64	07 41 59	26,5	67 мм (2 5/8")	300	330	360	400
BC-OS-H5-79	07 41 60	43,0	79 мм.(3 1/8")	380	410	440	500

## Как выбрать циклонный маслоотделитель

1. Диаметры патрубков маслоотделителя не должны быть меньше, чем диаметр нагнетательной трубы, рассчитанной в соответствии с нормами и правилами, а также индивидуальной компоновкой системы.
2. Максимальная объемная производительность компрессора (ов) не должна быть выше значения  $V_t$ , указанного в таблице характеристик маслоотделителя при данном режиме эксплуатации.
3. Выбор маслоотделителя для 2-х ступенчатого компрессора осуществляется при объемной производительности при -10С по формуле  $V_t = (V_{t1} \text{ 1 ступени} + V_{t2} \text{ 2 ступени}) / 2$

Цены приводятся на условиях поставки:

склад: Санкт-Петербург, Москва, Воронеж, Белгород, Краснодар, Н.Новгород, Казань, Самара, Волгоград, Уфа, Екатеринбург, Омск, Новосибирск, Красноярск и Иркутск. Предоставляются дилерские скидки



**NEW!!!**

## Маслоотделители для винтовых компрессоров серии BC-OS-HS

### Применение маслоотделителей *becool* для винтовых компрессоров

Маслоотделители **серии BC-OS-HS** могут использоваться в линиях подачи масла холодильных установках как одиночного, так и многокомпрессорного исполнения. Поступление масла в компрессор осуществляется из внешнего сосуда (который служит как маслоотделитель).

### Особенности маслоотделителей



- Невысокое значение падения давления,
- Минимальный унос масла в холодильную систему,
- Работа с высокой степенью маслоотделения,
- Совместимость со всеми HFC и HCFC хладагентами,
- Вход и выход линии циркуляции хладагента осуществляется через стальные фланцевые соединения,
- Для заправки масла установлен специальный вентиль типа Rotalock,
- Для визуального контроля уровня масла в маслоотделителе установлены два смотровых стекла,
- Маслоотделители укомплектованы устройством подогрева масла (с термостатом), реле уровня масла и имеют порт для установки предохранительного клапана

### ТЕХНИЧЕСКИЕ ПАРАМЕТРЫ МАСЛОУДЕЛИТЕЛЕЙ

Марка изделия	Код заказа	Высота Н, мм	Диаметр D, мм	Внутр. объем, л.	Вх/Вых, Фланец, пайка, ODS, дюйм	Выход масла в компр, под Rotalock	Заправка маслом, л	Объем, произв компра, м <sup>3</sup> /час (LBP)	Объем, произв компра, м <sup>3</sup> /час (HBP, AC)	Цена, Евро с НДС
<b>BC-OS-HS-220</b>	<b>07 41 63</b>	835	324	40	ODS 54	1 1/4 "	19	270	300	<b>906,39</b>
<b>BC-OS-HS-440</b>	<b>07 41 64</b>	1180	406	120	ODS 80	1 3/4 "	50	490	600	<b>1 513,00</b>
<b>BC-OS-HS-840</b>	<b>07 41 65</b>	1620	500	220	ODS 92	2 1/4 "	90	940	1320	<b>2 799,00</b>
<b>BC-OS-HS-1180</b>	<b>07 41 66</b>	2020	600	330	ODS 114	2 1/4 "	130	1320	1600	<b>3 379,00</b>

Допустимое рабочее давление 33 бар;  
Допустимая рабочая температура от -10С до +120С;  
Давление испытания 48 бар;

### Расшифровка обозначения:

#### **BC OS HS 440**

**1 2 3 4**

1. **BC** - Торговая марка
2. **OS** - Маслоотделитель
3. **HS** - Маслоотделитель для винтовых компрессоров
4. **440** - Минимальная объемная производительность компрессора

Цены приводятся на условиях поставки:

склад: Санкт-Петербург, Москва, Воронеж, Белгород, Краснодар, Н.Новгород, Казань, Самара, Волгоград, Уфа, Екатеринбург, Омск, Новосибирск, Красноярск и Иркутск. Предоставляются дилерские скидки



## Отделители жидкости серии BC-AS

Отделители жидкости **серии BC-AS** предназначены для отделения парообразного хладагента от мелкодисперсных капель жидкого хладагента и масла.

Основная функция отделителя жидкости – защита компрессора от гидравлического удара (от попадания в него жидкости)

### ТЕХНИЧЕСКИЕ ПАРАМЕТРЫ ОТДЕЛИТЕЛЕЙ ЖИДКОСТИ

Марка изделия	Код заказа	Вход/выход пайка, ODS	Внутр. объем, л	Высота Н, мм	Диаметр, мм	Аналог HENRY	Аналог ALCO	Цена, Евро с НДС
<b>BC-AS-1,5-12S</b>	07 42 76	1/2"	1,5	254	102	S-7044	A08-304	17,99
<b>BC-AS-2,4-16S</b>	07 42 77	5/8"	2,4	254	127	S-7043	A10-305	19,09
<b>BC-AS-3,8-19S</b>	07 42 78	3/4"	3,8	316	140	S-7043	A10-405	22,59
<b>BC-AS-4,3-22S</b>	07 42 79	7/8"	4,3	356	140	S-7057-CE	A09-507	22,19
<b>BC-AS-4,7-28S</b>	07 42 80	1 1/8"	4,7	465	127	S-7061-CE	A13-509	35,49
<b>BC-AS-7,3-28S</b>	07 42 81	1 1/8"	7,3	450	159	S-7061-CE	A17-509	35,99
<b>BC-AS-6,0-35S</b>	07 42 82	1 3/8"	6,0	390	159	S-7063-CE	A17-511	39,39
<b>BC-AS-9,6-35S</b>	07 42 83	1 3/8"	9,6	574	159	S-7063-CE	A14-611	41,19
<b>BC-AS-8,8-42S</b>	07 42 84	1 5/8"	8,8	548	159	S-7065-CE	A17-613	47,29
<b>BC-AS-10,4-42S</b>	07 42 85	1 5/8"	10,4	624	159	S-7065-CE	A25-613	48,39



**NEW!!!**

### НОВЫЕ МОДЕЛИ ОТДЕЛИТЕЛЕЙ ЖИДКОСТИ

Марка изделия	Код заказа	Вход / выход пайка, ODS	Внутренний объем, л	Высота Н, мм	Диаметр, мм	Цена, Руб с НДС
<b>BC-AS-12,4-54S</b>	07 42 98	2 1/8	12,4	574	193	3 477,00
<b>BC-AS-12,4-67S</b>	07 42 99	2 5/8	12,4	574	193	3 615,00
<b>BC-AS-27-54S</b>	07 42 94	54	27	725	244	6 419,00
<b>BC-AS-27-67S</b>	07 42 95	67	27	725	244	7 276,00
<b>BC-AS-47-67S</b>	07 42 96	67	47	725	325	10 044,00
<b>BC-AS-47-79S</b>	07 42 97	79	47	725	325	10 266,00

Цены приводятся на условиях поставки:

склад: Санкт-Петербург, Москва, Воронеж, Белгород, Краснодар, Н.Новгород, Казань, Самара, Волгоград, Уфа, Екатеринбург, Омск, Новосибирск, Красноярск и Иркутск. Предоставляются дилерские скидки



## Ресиверы масляные серии BC-OR (N)

### ТЕХНИЧЕСКИЕ ПАРАМЕТРЫ МАСЛЯНЫХ РЕСИВЕРОВ

Марка изделия	Код заказа	Объем, л.	Высота, мм	Диаметр, мм.	Порт под дифф. обратный клапан	Цена, Руб. с НДС
<b>BC-OR-7N</b>	<a href="#">07 50 66 1</a>	7,0	650	133	3/8"	<b>3 604,00</b>

### НОВАЯ СЕРИЯ МАСЛЯНЫХ РЕСИВЕРОВ

Марка изделия	Код заказа	Объем, л.	Высота, мм	Диаметр, мм.	Порт под дифф. обратный клапан	Цена, Руб с НДС
<b>BC-OR-5</b>	<a href="#">07 50 54</a>	5,0	606	102	3/8"	<b>3 417,00</b>
<b>BC-OR-7</b>	<a href="#">07 50 66</a>	7,0	632	133		<b>3 604,00</b>
<b>BC-OR-11,5</b>	<a href="#">07 50 67</a>	11,5	670	159		<b>4 166,00</b>
<b>BC-OR-17</b>	<a href="#">07 50 64</a>	17,0	630	193		<b>4 766,00</b>
<b>BC-OR-26</b>	<a href="#">07 50 65</a>	26,0	658	244		<b>5 900,00</b>

Масляные ресиверы *becool* серии **BC-OR** оснащены двумя смотровыми стеклами, **вход и выход** выполнены под запорный вентиль **Rotalock, 1"**.



Цены приводятся на условиях поставки:

склад: Санкт-Петербург, Москва, Воронеж, Белгород, Краснодар, Н.Новгород, Казань, Самара, Волгоград, Уфа, Екатеринбург, Омск, Новосибирск, Красноярск и Иркутск. Предоставляются дилерские скидки



## Аксессуары для сосудов высокого давления

**NEW!**

### Новые предохранительные клапаны серии BC-SV производства *becool*

#### Клапаны предохранительные

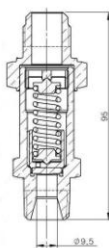
**BC-SV-12-28** - прямого исполнения

**BC-SV-12-28N** - углового исполнения

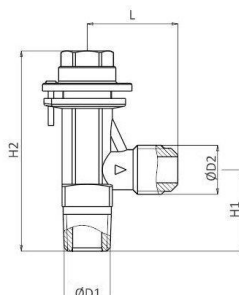
**BC-SV-12-28NI** - прямого исполнения

предназначены для защиты сосудов, работающих под давлением, от разрушения посредством сброса избытка хладагента в аварийную магистраль или атмосферу.

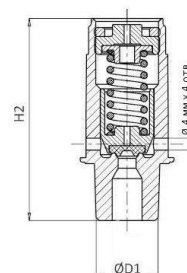
Корпус клапана выполнен из высококачественной бронзы.



**BC-SV-12-28NI**



**BC-SV-12-28N**



**BC-SV-12-28**

Предохранительные клапаны имеют вход под резьбу 1/2" NPT.

Выход:

- прямого исполнения - свободный (4 отв. диаметром 4 мм)
- прямого исполнения (NI) - под резьбу 5/8" SAE
- углового исполнения - под резьбу 5/8" SAE.

Каждый предохранительный клапан имеет паспорт, инструкцию по эксплуатации на русском языке, индивидуальную упаковку.

Все предохранительные клапаны *becool* имеют сертификаты соответствия РФ

*Цены приводятся на условиях поставки:*

*склад: Санкт-Петербург, Москва, Воронеж, Белгород, Краснодар, Н.Новгород, Казань, Самара, Волгоград, Уфа, Екатеринбург, Омск, Новосибирск, Красноярск и Иркутск. Предоставляются дилерские скидки*



## Основные технические данные и характеристики предохранительных клапанов серии BC-SV:

- Условный проход Ду, мм:
  - для BC-SV-12N – 9,5
  - для BC-SV-12 – 6,0
- Рабочее давление Pp, МПа (кгс/см<sup>2</sup>) – 1,0 (10) – 4,6 (45)
- Давление настройки клапана, Pn, МПа (кгс/см<sup>2</sup>) – 2,8 (28)
- Температура рабочей среды t, °С – минус 40°С +150 °С
- Рабочая среда - все CFC, HCFC, HFC хладагенты
- Давление за клапаном - атмосферное
- Присоединение клапана к сосуду:
  - для ресиверов PR / HPR и ресиверов стандартного модельного ряда 2014 года, маслоотделителей, отделителей жидкости - непосредственно к порту для ПК
  - для ресиверов модельного ряда 2013 года - через переходник для предохранительного клапана
  - для всех других типов ресиверов - посредством 3-х ходового вентиля
- Принцип действия – предохранительный клапан прямого действия.
- Тип корпуса – угловой, прямой.

Модель	Код заказа	Вход D1	Тип корпуса	Выход (авар. линия)* D2	Габаритные размеры, мм			Завод. настр.	Цена, Евро с НДС
					H1	H2	L		
<b>BC-SV-12-28NI</b>	07 61 98	1/2" NPT	Прямой	5/8" SAE	-	95	-	28	13,49
<b>BC-SV-12-28</b>	07 61 99	1/2" NPT	Прямой	-	-	67,5	-	28	13,29
<b>BC-SV-12-28N</b>	07 62 00	1/2" NPT	Угловой	5/8" SAE	37	90	40,5	28	16,29
<b>ECA-42</b>	07 62 39	1/2" NPT	Угловой	5/8" SAE	36	89	39	40	29,00

\*Выход для вентиля BC-SV-28 в атмосферу 4 отв. диаметром 4 мм.

## Реле контроля уровня жидкости BC-LLC/L производства **becool** (Германия)

Электронные реле контроля уровня жидкости **becool** предназначены для контроля минимального или максимального уровня жидкости в сосудах, работающих под давлением, входящих в состав холодильных контуров различного назначения: холодильные и морозильные агрегаты, установки по вентиляции и кондиционированию воздуха.



Тип	Код заказа	Тип адаптера	Напряжение В	Сигнальный выход	Макс. рабочее давление (бар)	Вес с кабелями	Цена, Евро с НДС
BC-LLC/L-CE	07 54 90	Rotalock 1 1/4"	220	0,5А индукт./ 1А активной	60	535	122,69

Цены приводятся на условиях поставки:

склад: Санкт-Петербург, Москва, Воронеж, Белгород, Краснодар, Н.Новгород, Казань, Самара, Волгоград, Уфа, Екатеринбург, Омск, Новосибирск, Красноярск и Иркутск. Предоставляются дилерские скидки

**NEW!**

## Дополнительные аксессуары

**3-х ходовой вентиль BC-VSV-1 1/2" NPT-(1) / 1/2" NPT (2)** для предохранительных клапанов серии **BC-SV** (код заказа 076215) предназначен для установки на ресивер. Служит для проведения сервисных работ, связанных с проверкой работы предохранительного клапана (или его замены).

Вентиль **BC-VSV-1** имеет внешнюю резьбу **1/2" NPT** для присоединения к сосуду высокого давления и два отверстия с внутренней резьбой **1/2" NPT(F)** для установки предохранительных клапанов **серии BC-SV**.

Вентиль **BC-VSV-1** позволяет безопасно снимать один предохранительный клапан для его замены (или проведения сервисных работ). В то время как другой продолжает защищать сосуд высокого давления.



## Дополнительные аксессуары

Внешний вид	Марка изделия	Код заказа	Наименование	Цена, Евро с НДС
	3-х ходовой вентиль BC-VSV-1 1/2" NPT(M)-1/2"NPT(F)	07 62 15	<b>NEW!</b> 3-х ходовой вентиль для предохранительных клапанов	41,39
	BC-DR.039-1-01 (3/8")	07 47 29	Переходник (3/8)	18,69
	BC-DR.039-01 (1/2")	07 47 31	Переходник (1/2)	6,29
	BC-DR.106	07 47 32	Гайка к переходнику	4,09
	P1-1 1/4"-12UNF-3/8-14NPT	07 47 49	Переходник цельной конструкции	10,19
	P2-1 1/4"-12UNF-1/2-14NPT	07 47 48	Переходник цельной конструкции	10,19
	Прокладка G -1 1 1/4"	07 48 51	Прокладка к переходнику	0,69
	Заглушка 1/2" NPT (возможно применение для серий: BC-LR (PR), BC-AS-от 27л.; BC-OS от 7,1л.	07 46 98	Заглушка	2,52
	Адаптер для маслоотделителей (модели от BC-OS-12 до BC-OS-355) ЗИП	07 41 53	Предназначен для присоединения штуцера отбора масла этих маслоотделителей с линией сбора масла в многокомпрессорных установках. Вход 1/4"F, выход 3/8"М	2,52

Цены приводятся на условиях поставки:

склад: Санкт-Петербург, Москва, Воронеж, Белгород, Краснодар, Н.Новгород, Казань, Самара, Волгоград, Уфа, Екатеринбург, Омск, Новосибирск, Красноярск и Иркутск. Предоставляются дилерские скидки



## Запорные вентили Rotalock серии BC-VR



### Особенности:

Материал: латунь с антикоррозионным покрытием  
 Два сервисных порта 1/4" SAE  
 В комплект входит фторопластовая прокладка  
 Минимальный перепад давления  
 Простота монтажа на герметичных компрессорах и ресиверах  
 100% тестирование на внешние и внутренние утечки

### Технические характеристики:

Максимальное рабочее давление: 45 бар (-10 ... +140С)  
 35 бар (-40 ...+140С)  
 Давление испытания: 57 бар  
 Давление разрушения: 230 бар  
 Температура среды: от -40 до 140С  
 Окружающая температура: от -40 до 70С  
 Внешние утечки: макс 3 г/год

Совместимость: CFC, HFC, HCFC, минеральные, синтетические масла  
 Корпус: Латунный с антикоррозионным покрытием, латунный колпачок на портах отбора давления.  
 Нет ограничений по ориентации. Рекомендуется использовать припой с содержанием серебра. После пайки вентиль и соединение должны быть защищены от коррозии.

Модель	Код заказа	A* ODF	B** ODF	Цена, Евро с НДС	
BC-VR-3/4-3/8	07 48 19	3/4" – 16 UNF	3/8"	7,19	
BC-VR-1-3/8	07 48 20	1" – 14 UNS	3/8"	5,69	
BC-VR-1-1/2	07 48 21		1/2"	5,79	
BC-VR-1-5/8	07 48 22		5/8"	5,79	
BC-VR-1 1/4-5/8	07 48 23	1 1/4" – 12 UNF	5/8"	6,09	
BC-VR-1 1/4-3/4	07 48 24		3/4"	9,59	
BC-VR-1 1/4-7/8	07 48 25		7/8"	9,79	
BC-VR-1 1/4-1 1/8	07 48 26		1 1/8"	9,89	
BC-VR-1 3/4-7/8	07 48 27	1 3/4" – 12 UNF	7/8"	9,79	
BC-VR-1 3/4-1 1/8	07 48 28		1 1/8"	17,09	
BC-VR-1 3/4-1 3/8	07 48 29		1 3/8"	17,19	
BC-VR-1 3/4-1 5/8	07 48 30		1 5/8"	17,39	
BC-VR-2 1/4-1 3/8	07 48 34		2 1/4" – 12 UNF	1 3/8"	
BC-VR-2 1/4-1 5/8	07 48 35	1 5/8"		32,29	
BC-VR-2 1/4-2 1/8	07 48 36	2 1/4"		32,39	

\* базовый размер (резьбовое соединение со штуцером на компрессоре, ресивере и пр.)

\*\* соединение с системой (размер трубы под пайку)

Цены приводятся на условиях поставки:

склад: Санкт-Петербург, Москва, Воронеж, Белгород, Краснодар, Н.Новгород, Казань, Самара, Волгоград, Уфа, Екатеринбург, Омск, Новосибирск, Красноярск и Иркутск. Предоставляются дилерские скидки