



Эксклюзивный поставщик компонентов **besool** на рынке России и СНГ

ООО «СПС-ХОЛОД», 192102, Санкт-Петербург, ул. Стрельбищенская, 12, а/я 45;

E-mail: sales@cpsholod.ru

«СПС-ХОЛОД-СПб», (812) 336-5577 (многоканальный), факс (812) 268-7319;

E-mail: spb@cpsholod.ru

«СПС-ХОЛОД-МОСКВА», (495) 602-04-98, (многоканальный), факс (495) 602-04-97;

E-mail: moscow@cpsholod.ru

«СПС-ХОЛОД-ВОРОНЕЖ», тел/факс (473) 202-29-67;

E-mail: voronezh@cpsholod.ru

«СПС-ХОЛОД-БЕЛГОРОД», тел/факс (4722) 23-19-32, 23-19-34;

E-mail: blg@cpsholod.ru

«СПС-ХОЛОД-КРАСНОДАР», тел/факс (861) 279-65-82, 279-65-83;

E-mail: krs@cpsholod.ru

«СПС-ХОЛОД-Н.НОВГОРОД», тел/факс (831) 242-22-91; факс (831) 242-22-91;

E-mail: nn@cpsholod.ru

«СПС-ХОЛОД-КАЗАНЬ», тел/факс (843) 570-78-98, 570-79-07;

E-mail: kazan@cpsholod.ru

«СПС-ХОЛОД-САМАРА», тел/факс (846) 212-03-17;

E-mail: smr@cpsholod.ru

«СПС-ХОЛОД-ВОЛГОГРАД», тел/факс (8442) 54-15-52;

E-mail: vlg@cpsholod.ru

«СПС-ХОЛОД-УФА», тел/факс (347) 286-54-30;

E-mail: ufa@cpsholod.ru

«СПС-ХОЛОД-ЕКАТЕРИНБУРГ», тел/факс (343) 372-12-00 (многоканальный);

E-mail: ekb@cpsholod.ru

«СПС-ХОЛОД-ОМСК», тел (3812) 43-37-17; тел/факс (3812) 43-37-12;

E-mail: omsk@cpsholod.ru

«СПС-ХОЛОД-НОВОСИБИРСК», тел (383) 206-26-45, факс (383) 206-26-75;

E-mail: nsk@cpsholod.ru

«СПС-ХОЛОД-КРАСНОЯРСК», тел (391) 227-46-95, факс (391) 212-19-85;

E-mail: krk@cpsholod.ru

«СПС-ХОЛОД-ИРКУТСК», тел/факс (3952) 55-91-90;

E-mail: irk@cpsholod.ru

ООО «СПС-холод» - ведущий поставщик компонентов для коммерческого, промышленного холода и систем кондиционирования воздуха, а также оборудования для монтажа, специального и сервисного инструмента.

Основные принципы, которыми руководствуется компания в своей работе:

это – широкий ассортимент

это – высокое качество

это – техническая поддержка

это – самые последние новинки

Номенклатура, поставляемого компанией СПС-ХОЛОД оборудования и специального инструмента, составляет более 9000 наименований, большинство позиций которого постоянно имеются на складе в Санкт-Петербурге, а также в 14 подразделениях и на складах дистрибьюторов во многих регионах России.

С 2004 года в номенклатуре компании СПС-ХОЛОД появилась новая серия компонентов и инструмента под новой торговой маркой **besool**!

ООО «СПС-холод» является эксклюзивным поставщиком оборудования, компонентов и инструмента, которые производятся под Торговой маркой **besool** на заводах России, Европы, США и Азии.

Цены приводятся на условиях поставки:

склад: Санкт-Петербург, Москва, Воронеж, Белгород, Краснодар, Н.Новгород, Казань, Самара, Волгоград, Уфа, Екатеринбург, Омск, Новосибирск, Красноярск и Иркутск. Предоставляются дилерские скидки



РЕСИВЕРЫ **becool** Премиум-линейка

Линейка вертикальных ресиверов серии **BC-LR (PR)**

Особенности и преимущества ресиверов **becool**:



Область применения:

коммерческий и промышленный
холод, системы кондиционирования

(модели от 9 до 115 л; в том числе и для работы с R410A)

- Соединение под предохранительный клапан 1/2" NPT (адаптер не требуется)
- Более прочная и устойчивая монтажная опора
- Наличие у ресиверов объемом 50,0 л и выше транспортировочных проушин в верхней части ресивера
- Контрастные смотровые стекла (оранжевый шарик - белый фон)

Расшифровка маркировки ресивера:

BC – LR - 63,0 3SG (PR 60)

1 2 3 4 5 6

1. Торговая марка

BC – **becool**

2. Тип ресивера:

- LR - вертикальный ресивер
- LRH - горизонтальный ресивер

3. Типоразмер сосуда

4. Наличие смотровых стекол и их количество

5. PR – классификация сосуда (**премиум**); рабочее давление **35 кгс/см²** (модели от 9 до 115 литров)

6. Общий объем ресивера, л.

Цены приводятся на условиях поставки:

склад: Санкт-Петербург, Москва, Воронеж, Белгород, Краснодар, Н.Новгород, Казань, Самара, Волгоград, Уфа, Екатеринбург, Омск, Новосибирск, Красноярск и Иркутск. Предоставляются дилерские скидки



ТЕХНИЧЕСКИЕ ПАРАМЕТРЫ ПРЕМИУМ-ЛИНЕЙКИ ВЕРТИКАЛЬНЫХ РЕСИВЕРОВ

Модель	Код заказа	Объем, л.	Кол-во см. стекол	Габаритные размеры			Порт под пред. клапан	Цена, Руб с НДС
				Высота мм	Диаметр, мм	Вх / Вых Rotalock		
BC-LR-9,0 (1/2"ODF -1") (PR9)	07 46 82	9,0	-	400	193	1/2"ODF/1"	1/2" NPT***	1 665,00
BC-LR-12,5 (1"-1") (PR11)	07 46 66	11,0	-	443	193	1"		2 068,00
BC-LR-16,0 (1"-1") (PR17)	07 46 67	17,0	-	643	193	1"		2 560,00
BC-LR-20,0 (1 1/4"-1 1/4") (PR21)	07 46 81	21,0	-	557	244	1 1/4"		2 708,00
BC-LR-24,8 (1 1/4"-1 1/4") (PR24)	07 46 68	24,0	-	620	244	1 1/4"		3 059,00
BC-LR-25,0 SG (1 1/4"-1 1/4") (PR24)	07 46 69	24,0	1	622	244	1 1/4"		3 821,00
BC-LR-28,0 2SG (1 1/4"-1 1/4") (PR28)	07 46 70	28,0	2	772	244	1 1/4"		4 382,00
BC-LR-32,5 2SG (1 1/4"-1 1/4") (PR36)	07 46 71	36,0	2	922	244	1 1/4"		4 678,00
BC-LR-40,0 2SG (1 1/4"-1 1/4") (PR42)	07 46 72	42,0	2	1042	244	1 1/4"		6 303,00
BC-LR-50,0 2SG (1 3/4"-1 3/4") (PR50)	07 46 73	50,0	2	738	325	1 3/4"		7 761,00
BC-LR-63,0 3SG (1 3/4"-1 3/4") (PR60)	07 46 74	60,0	3	858	325	1 3/4"		9 751,00
BC-LR-80,0 3SG (1 3/4"-1 3/4") (PR75)	07 46 75	75,0	3	1058	325	1 3/4"		11 602,00
BC-LR-100,0 3SG (1 3/4"-1 3/4") (PR95)	07 46 76	95,0	3	1258	325	1 3/4"		13 091,00
BC-LR-120,0 3SG (1 3/4"-1 3/4") (PR115)	07 46 77	115,0	3	1558	325	1 3/4"		17 237,00
BC-LR-160,0 3SG (2 1/4"-2 1/4") (PR155)*	07 46 78	155,0	3	1100	460	2 1/4"		23 630,00
BC-LR-200,0 3SG (2 1/4"-2 1/4") (PR205)*	07 46 79	205,0	3	1400	460	2 1/4"		28 269,00
BC-LR-250,0 3SG (2 1/4"-2 1/4") (PR270)*	07 46 80	270,0	3	1800	460	2 1/4"		32 988,00
BC-LR-350,0 3SG (FL3 1/8"-FLV 3 1/8") (PR350)**	07 46 95	350,0	3	1510	612	3 1/8"***		120 004,00

* - рабочее давление 32 бар;

** - рабочее давление 28 бар; ресивер 350 л. комплектуется фланцевым запорным вентилем на выходе и фланцем на входе

*** - не комплектуется заглушкой.

Дополнительные аксессуары (опционально):

- Запорные вентили Rotalock,
- Предохранительные клапаны или заглушка;
- 3-х ходовой запорный вентиль.

Линейка горизонтальных ресиверов серии BC-LRH (HPR)



Область применения:

коммерческий и промышленный
холод, системы кондиционирования

(модели от 26 до 115 л; в том числе и для работы с R410A)

- Соединение под предохранительный клапан 1/2" NPT (адаптер не требуется)
- Более прочная и устойчивая монтажная опора
- Контрастные смотровые стекла (оранжевый шарик - белый фон)

Расшифровка маркировки ресивера:

BC – LRH - 100,0 3SG (HPR 95)
1 2 3 4 5 6

1. Торговая марка
BC – **becool**
2. Тип ресивера:
- LR - вертикальный ресивер; LRH - горизонтальный ресивер
3. Типоразмер сосуда
4. Наличие смотровых стекол и их количество
5. PR – классификация сосуда (**Премиум**); рабочее давление 35 кгс/см² (модели от 26 до 115 литров)
6. Общий объем ресивера, л.

Цены приводятся на условиях поставки:

склад: Санкт-Петербург, Москва, Воронеж, Белгород, Краснодар, Н.Новгород, Казань, Самара, Волгоград, Уфа, Екатеринбург, Омск, Новосибирск, Красноярск и Иркутск. Предоставляются дилерские скидки



ТЕХНИЧЕСКИЕ ПАРАМЕТРЫ ПРЕМИУМ-ЛИНЕЙКИ ГОРИЗОНТАЛЬНЫХ РЕСИВЕРОВ

Модель	Код заказа	Объем, л.	Кол-во см. стекол	Габаритные размеры, мм				Порт под пред. клапан	Цена, Руб с НДС
				L, Длина	Ø Диам	H Высота,	Vx / Вых Rotalock		
BC-LRH-16,0 SG (1 1/4"-1 1/4") (HPR16)****	07 46 85	16,0	1	935	159	200	1 "	1/2" NPT**	3 397,00
BC-LRH -25,0 SG (1 1/4"-1 1/4") (HPR26)****	07 46 86	26,0	1	973	193	237	1 1/4"		4 697,00
BC-LRH-40,0 SG (1 1/4"-1 1/4") (HPR42)****	07 46 87	42,0	1	1036	244	300	1 1/4"		6 254,00
BC-LRH-60,0 SG (1 3/4"-1 3/4") (HPR60)****	07 47 25	60,0	1	882	325	375	1 3/4"		9 751,00
BC-LRH-70,0 3SG (1 3/4"-1 3/4") (HPR75)	07 46 88	75,0	3	1050	325	372	1 3/4"		10 292,00
BC-LRH-75,0 SG (1 3/4"-1 3/4") (HPR75)****	07 47 26	75,0	1	1082	325	375	1 3/4"		10 499,00
BC-LRH-100,0 3SG (1 3/4"-1 3/4") (HPR95)	07 46 89	95,0	3	1250	325	372	1 3/4"		15 217,00
BC-LRH-120,0 3SG (1 3/4"-1 3/4") (HPR115)	07 46 90	115,0	3	1550	325	372	1 3/4"		19 207,00
BC-LRH-160,0 3SG (2 1/4"-2 1/4") (HPR155)*	07 46 91	155,0	3	1080	460	545	2 1/4"		26 742,00
BC-LRH-205,0 3SG (2 1/4"-2 1/4") (HPR205)*	07 46 92	205,0	3	1380	460	545	2 1/4"		32 898,00
BC-LRH-250,0 3SG (2 1/4"-2 1/4") (HPR270)*	07 46 93	270,0	3	1780	460	545	2 1/4"		36 838,00
BC-LRH-350,0 3SG (FL 3 1/8"-FLV 3 1/8") (HPR350)**	07 46 94	350,0	3	1530	612	650	3 1/8"***		121 463,00

* - рабочее давление 32 бар;

** - рабочее давление 28 бар; ресивер 350 л. комплектуется фланцевым запорным вентилем на выходе и фланцем на входе;

*** - не комплектуется заглушкой;

**** - ресиверы имеют монтажные опоры сверху.

Дополнительные аксессуары (опционально):

- Запорные вентили Rotalock,
- Предохранительные клапаны или заглушка;
- 3-х ходовой запорный вентиль.

Все модели ресиверов предназначены для применения с ХФУ, ГХФУ, ГФУ хладагентами, имеют **вход / выход** под вентиль **Rotalock** и выход под **предохранительный клапан** с внутренней конической резьбой **1/2"NPT**.

К каждому сосуду прилагается индивидуальный паспорт в соответствии с требованиями:

ГОСТ 14249-89 Сосуды и аппараты. Нормы и методы расчёта на прочность. ПБ-03-576-03 «Правила безопасного устройства и эксплуатации сосудов, работающих под давлением».

ГОСТ 24755-89

Сосуды и аппараты. Нормы и методы расчёта на прочность укрепления отверстий.

ГОСТ 26202-84

Сосуды и аппараты. Нормы и методы расчёта на прочность обечаек и днищ от воздействия опорных нагрузок. ИСО 5149-93 «Холодильные системы, используемые для охлаждения и нагрева. Требования безопасности»

Продукция сертифицирована и проходит постоянный контроль качества согласно требованиям:

- [ГОСТ Р 52630-2006](#)

Сосуды и аппараты стальные сварные. Общие технические условия

- [ПБ 03 - 576 - 03](#)

Правила устройства и безопасной эксплуатации сосудов, работающих под давлением

- [ПБ 03 - 584 - 03](#)

Правила проектирования, изготовления и приемки сосудов и аппаратов стальных сварных

- ГОСТ 14249 - 89

Сосуды и аппараты. Нормы и методы расчета на прочность

- [ГОСТ 24755 - 89](#)

Сосуды и аппараты. Нормы и методы расчета на прочность укрепления отверстий

- ГОСТ 3242 - 79

Соединения сварные. Методы контроля качества

- ГОСТ 6996 – 66. Сварные соединения. Методы определения механических свойств

Цены приводятся на условиях поставки:

склад: Санкт-Петербург, Москва, Воронеж, Белгород, Краснодар, Н.Новгород, Казань, Самара, Волгоград, Уфа, Екатеринбург, Омск, Новосибирск, Красноярск и Иркутск. Предоставляются дилерские скидки



СТАНДАРТНАЯ ЛИНЕЙКА СОСУДОВ ВЫСОКОГО ДАВЛЕНИЯ (максимальное рабочее давление – 28 бар)

Ресиверы вертикальные серии ВС-LR (N)



ТЕХНИЧЕСКИЕ ПАРАМЕТРЫ ВЕРТИКАЛЬНЫХ РЕСИВЕРОВ

Марка изделия	Код заказа	Объем, л.	Кол-во см стеклов	Габаритные размеры				Цена, Руб., с НДС
				Высота, мм.	Диаметр, мм.	Вход Rotalock	Выход Rotalock	
BC-LR-0,8N	07 45 381	0,8	-	126	102	3/8" ODF	3/8" ODF	683,00
BC-LR-1,0N	07 46 60	1,0	-	121	102	3/8" ODF	3/8" ODF	11,29 евро
BC-LR-1,5N	07 45 382	1,5	-	143	133	3/8" ODF	3/8" ODF	790,00
BC-LR-1,6N	07 46 62	1,6	-	139	140	3/8" ODF	3/8" ODF	905,00
BC-LR-2,4N	07 45 39	2,4	-	176	159	3/8" ODF	1"	1 019,00
BC-LR-4,1N	07 45 40	4,1	-	263	159	3/8" ODF	1"	1 178,00
BC-LR-6,4N	07 45 41	6,3	-	393	159	3/8" ODF	1"	1 308,00

Дополнительные аксессуары (опционально):

- Запорные вентили Rotalock,
- Предохранительные клапаны
- 3-х ходовой запорный вентиль

Цены приводятся на условиях поставки:

склад: Санкт-Петербург, Москва, Воронеж, Белгород, Краснодар, Н.Новгород, Казань, Самара, Волгоград, Уфа, Екатеринбург, Омск, Новосибирск, Красноярск и Иркутск. Предоставляются дилерские скидки



Маслоотделители серии BC-OS



Маслоотделители **серии BC-OS** полностью соответствуют техническим условиям и стандартам, предъявляемым к сосудам, работающим под давлением.

Маслоотделители **серии BC-OS** оснащены надежным поплавковым механизмом из

нержавеющей стали и постоянным магнитом для удержания микроскопических металлических включений.

Как выбрать маслоотделитель

1. Диаметры патрубков маслоотделителя не должны быть меньше, чем диаметр нагнетательной трубы, рассчитанной в соответствии с нормами и правилами, а также индивидуальной компоновкой системы.
2. Максимальная объемная производительность компрессора(-ов) не должна быть выше значения V_t , указанного в таблице характеристик маслоотделителя при данном режиме эксплуатации
3. Выбор маслоотделителя для 2-х ступенчатого компрессора осуществляется при объемной производительности при -10°C по формуле $V_t=(V_{t1} \text{ ступени}+V_{t2} \text{ ступени})/2$

ТЕХНИЧЕСКИЕ ПАРАМЕТРЫ МАСЛООТДЕЛИТЕЛЕЙ

Марка изделия	Код заказа	Высота Н, мм	Диаметр D, мм	Вход/выход пайка, ODS	Внут. объем, л	Аналог ALCO	Аналог HENRY	Цена, Евро с НДС
BC-OS-12	07 41 941	279	102	1/2"	1,6	OSH-404	S-5582	30,09
BC-OS-16	07 41 951	378	102	5/8"	2,3	OSH-405	S-5585-CE	31,29
BC-OS-22	07 41 961	460	102	7/8"	2,9	OSH-407	S-5587-CE	32,39
BC-OS-28	07 41 971	494	102	1 1/8"	3,1	OSH-409	S-5588-CE	40,49
BC-OS-355	07 41 981	524	102	1 3/8"	3,3	OSH-411	S-5690-CE	43,79
BC-OS-356	07 41 481	394	159	1 3/8"	6,1	OSH-611	S-5690-CE	71,89
BC-OS-42	07 41 491	480	159	1 5/8"	7,1	OSH-642	S-5692-CE	78,59
BC-OS-54	07 41 501	485	159	2 1/8"	7,1	OSH-617	S-5694-CE	85,59

Штуцер под выход масла для всего модельного ряда BC-OS-12...54 - 3/8" SAE.

ТАБЛИЦА ПОДБОРА МАСЛООТДЕЛИТЕЛЕЙ

Марка маслоотделителя	Код заказа	Внутр. объем, л	Диаметр вх/вых, пайка ODS	$V_t(\text{м}^3/\text{час})$ компрессора Макс при $T_k=40^{\circ}\text{C}$			
				0°C	-10°C	-20°C	-30°C
BC-OS-12	07 41 941	1,6	1/2"	10	11	12	14
BC-OS-16	07 41 951	2,3	5/8"	16	18	20	26
BC-OS-22	07 41 961	2,9	7/8"	32	38	42	56
BC-OS-28	07 41 971	3,1	1 1/8"	32	38	42	56
BC-OS-355	07 41 981	3,3	1 3/8"	32	38	42	56
BC-OS-356	07 41 481	6,1	1 3/8"	72	82	93	110
BC-OS-42	07 41 491	7,1	1 5/8"	75	88	100	125
BC-OS-54	07 41 501	7,1	2 1/8"	82	93	109	132

Цены приводятся на условиях поставки:

склад: Санкт-Петербург, Москва, Воронеж, Белгород, Краснодар, Н.Новгород, Казань, Самара, Волгоград, Уфа, Екатеринбург, Омск, Новосибирск, Красноярск и Иркутск. Предоставляются дилерские скидки



Маслоотделители циклонного типа серии BC-OS-H

Основным предназначением маслоотделителей циклонного типа является эффективное отделение масла от паров хладагента, находящегося под высоким давлением, и возврат его в картер компрессора. Это значительно повышает эффективность работы системы в целом за счет предотвращения циркуляции масла по системе. Работа маслоотделителя циклонного типа позволяет эффективно осуществить возврат масла и поддерживать его уровень в картер компрессора. Области применения циклонных маслоотделителей являются различные типы холодильных систем на базе одиночного компрессора или на базе многокомпрессорных станций.

Маслоотделители циклонного типа **серии BC-OS-H** полностью соответствуют техническим условиям и стандартам, предъявляемым к сосудам, работающим под давлением.

Маслоотделители **серии BC-OS-H** оснащены надежным поплавковым механизмом из нержавеющей стали и постоянным магнитом для удержания микроскопических металлических включений.

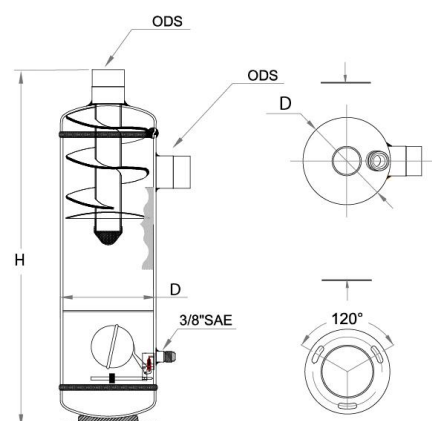
ТЕХНИЧЕСКИЕ ПАРАМЕТРЫ МАСЛООТДЕЛИТЕЛЕЙ

Марка изделия	Код заказа	Тип	Чертеж	Высота Н, мм	Диаметр р D, мм	Вход/выход пайка, ODS	Кол-во масла, л	Аналог HENRY	Цена, Евро с НДС
BC-OS-H1-35	07 41 54	Герметичный	A	460	140	35 мм	0,5	S-5190 CE	163,90
BC-OS-H1-42	07 41 55	Герметичный	A	520	140	42 мм.	0,5	S-5192 CE	165,69
BC-OS-H3-42	07 41 57	Разборный	B	696	219	42 мм	0,7	S-5411 CE	464,09
BC-OS-H1-54	07 41 56	Герметичный	A	520	140	54 мм	0,5	S-5194 CE	174,09
BC-OS-H3-54	07 41 58	Разборный	B	696	219	54 мм.	0,7	S-5412 CE	472,39
BC-OS-H4-64	07 41 59	Разборный	B	786	273	67 мм (2 5/8")	0,7	S-5413 CE	655,79
BC-OS-H5-79	07 41 60	Разборный	B	871	324	79 мм.(3 1/8")	0,7	S-5414 CE	770,69

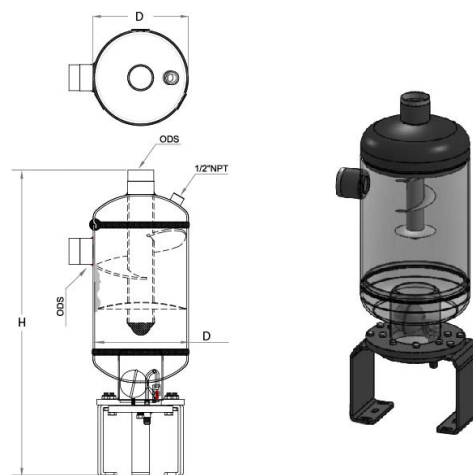
Штуцер выхода масла - 3/8" SAE; Порт под ПК - 1/2" NPT

Порт под предохранительный клапан - 1/2" NPT (кроме герметичных моделей BC-OS-H1-XX)

Чертеж А.



Чертеж В



Цены приводятся на условиях поставки:

склад: Санкт-Петербург, Москва, Воронеж, Белгород, Краснодар, Н.Новгород, Казань, Самара, Волгоград, Уфа, Екатеринбург, Омск, Новосибирск, Красноярск и Иркутск. Предоставляются дилерские скидки



ТАБЛИЦА ПОДБОРА МАСЛОУДЕЛИТЕЛЕЙ

Марка маслоотделителя	Код заказа	Внутр. объем, л	Диаметр вх/вых, пайка, ODS	Vt(м³/час) компрессора Макс при Tк=40°C			
				0°C	-10°C	-20°C	-30°C
BC-OS-H1-35	07 41 54	5,4	35 мм	78	87	96	128
BC-OS-H1-42	07 41 55	6,0	42 мм	82	96	105	135
BC-OS-H1-54	07 41 56	6,0	54 мм	93	111	121	148
BC-OS-H3-42	07 41 57	14,5	42 мм	106	119	128	156
BC-OS-H3-54	07 41 58	14,5	54 мм	109	121	132	160
BC-OS-H4-64	07 41 59	26,5	67 мм (2 5/8")	300	330	360	400
BC-OS-H5-79	07 41 60	43,0	79 мм.(3 1/8")	380	410	440	500

Как выбрать циклонный маслоотделитель

1. Диаметры патрубков маслоотделителя не должны быть меньше, чем диаметр нагнетательной трубы, рассчитанной в соответствии с нормами и правилами, а также индивидуальной компоновкой системы.
2. Максимальная объемная производительность компрессора (ов) не должна быть выше значения V_t , указанного в таблице характеристик маслоотделителя при данном режиме эксплуатации.
3. Выбор маслоотделителя для 2-х ступенчатого компрессора осуществляется при объемной производительности при -10С по формуле $V_t = (V_{t1} \text{ 1 ступени} + V_{t2} \text{ 2 ступени}) / 2$

Цены приводятся на условиях поставки:

склад: Санкт-Петербург, Москва, Воронеж, Белгород, Краснодар, Н.Новгород, Казань, Самара, Волгоград, Уфа, Екатеринбург, Омск, Новосибирск, Красноярск и Иркутск. Предоставляются дилерские скидки

**NEW!!!**

Маслоотделители для винтовых компрессоров серии BC-OS-HS

Применение маслоотделителей *becool* для винтовых компрессоров

Маслоотделители **серии BC-OS-HS** могут использоваться в линиях подачи масла холодильных установках как одиночного, так и многокомпрессорного исполнения. Поступление масла в компрессор осуществляется из внешнего сосуда (который служит как маслоотделитель).

Особенности маслоотделителей



- Невысокое значение падения давления,
- Минимальный унос масла в холодильную систему,
- Работа с высокой степенью маслоотделения,
- Совместимость со всеми HFC и HCFC хладагентами,
- Вход и выход линии циркуляции хладагента осуществляется через стальные фланцевые соединения,
- Для заправки масла установлен специальный вентиль типа Rotalock,
- Для визуального контроля уровня масла в маслоотделителе установлены два смотровых стекла,
- Маслоотделители укомплектованы устройством подогрева масла (с термостатом), реле уровня масла и имеют порт для установки предохранительного клапана

ТЕХНИЧЕСКИЕ ПАРАМЕТРЫ МАСЛОУДЕЛИТЕЛЕЙ

Марка изделия	Код заказа	Высота Н, мм	Диаметр D, мм	Внутр. объем, л.	Вх/Вых, Фланец, пайка, ODS, дюйм	Выход масла в компр, под Rotalock	Заправка маслом, л	Объем, произв компра, м ³ /час (LBP)	Объем, произв компра, м ³ /час (НВР, АС)	Цена, Евро с НДС
BC-OS-HS-220	07 41 63	835	324	40	ODS 54	1 1/4 "	19	270	300	876,69
BC-OS-HS-440	07 41 64	1180	406	120	ODS 80	1 3/4 "	50	490	600	1 529,00
BC-OS-HS-840	07 41 65	1620	500	220	ODS 92	2 1/4 "	90	940	1320	2 846,00
BC-OS-HS-1180	07 41 66	2020	600	330	ODS 114	2 1/4 "	130	1320	1600	3 379,00

Допустимое рабочее давление 33 бар;
Допустимая рабочая температура от -10С до +120С;
Давление испытания 48 бар;

Расшифровка обозначения:

BC OS HS 440

1 2 3 4

1. **BC** - Торговая марка
2. **OS** - Маслоотделитель
3. **HS** - Маслоотделитель для винтовых компрессоров
4. **440** - Минимальная объемная производительность компрессора

Цены приводятся на условиях поставки:

склад: Санкт-Петербург, Москва, Воронеж, Белгород, Краснодар, Н.Новгород, Казань, Самара, Волгоград, Уфа, Екатеринбург, Омск, Новосибирск, Красноярск и Иркутск. Предоставляются дилерские скидки



Отделители жидкости серии BC-AS

Отделители жидкости **серии BC-AS** предназначены для отделения парообразного хладагента от мелкодисперсных капель жидкого хладагента и масла.

Основная функция отделителя жидкости – защита компрессора от гидравлического удара (от попадания в него жидкости)

ТЕХНИЧЕСКИЕ ПАРАМЕТРЫ ОТДЕЛИТЕЛЕЙ ЖИДКОСТИ

Марка изделия	Код заказа	Вход/выход пайка, ODS	Внутр. объем, л	Высота Н, мм	Диаметр, мм	Аналог HENRY	Аналог ALCO	Цена, Евро с НДС
BC-AS-1,5-12S	07 42 76	1/2"	1,5	254	102	S-7044	A08-304	17,59
BC-AS-2,4-16S	07 42 77	5/8"	2,4	254	127	S-7043	A10-305	18,69
BC-AS-3,8-19S	07 42 78	3/4"	3,8	316	140	S-7043	A10-405	22,99
BC-AS-4,3-22S	07 42 79	7/8"	4,3	356	140	S-7057-CE	A09-507	22,09
BC-AS-4,7-28S	07 42 80	1 1/8"	4,7	465	127	S-7061-CE	A13-509	34,79
BC-AS-7,3-28S	07 42 81	1 1/8"	7,3	450	159	S-7061-CE	A17-509	35,29
BC-AS-6,0-35S	07 42 82	1 3/8"	6,0	390	159	S-7063-CE	A17-511	38,59
BC-AS-9,6-35S	07 42 83	1 3/8"	9,6	574	159	S-7063-CE	A14-611	40,39
BC-AS-8,8-42S	07 42 84	1 5/8"	8,8	548	159	S-7065-CE	A17-613	46,29
BC-AS-10,4-42S	07 42 85	1 5/8"	10,4	624	159	S-7065-CE	A25-613	46,49



NEW!!!

НОВЫЕ МОДЕЛИ ОТДЕЛИТЕЛЕЙ ЖИДКОСТИ

Марка изделия	Код заказа	Вход / выход пайка, ODS	Внутренний объем, л	Высота Н, мм	Диаметр, мм	Цена, Руб с НДС
BC-AS-12,4-54S	07 42 98	2 1/8	12,4	574	193	3 477,00
BC-AS-12,4-67S	07 42 99	2 5/8	12,4	574	193	3 615,00
BC-AS-27-54S	07 42 94	54	27	725	244	6 419,00
BC-AS-27-67S	07 42 95	67	27	725	244	7 276,00
BC-AS-47-67S	07 42 96	67	47	725	325	10 044,00
BC-AS-47-79S	07 42 97	79	47	725	325	10 266,00

Цены приводятся на условиях поставки:

склад: Санкт-Петербург, Москва, Воронеж, Белгород, Краснодар, Н.Новгород, Казань, Самара, Волгоград, Уфа, Екатеринбург, Омск, Новосибирск, Красноярск и Иркутск. Предоставляются дилерские скидки



Ресиверы масляные серии BC-OR (N)

ТЕХНИЧЕСКИЕ ПАРАМЕТРЫ МАСЛЯНЫХ РЕСИВЕРОВ

Марка изделия	Код заказа	Объем, л.	Высота, мм	Диаметр, мм.	Порт под дифф. обратный клапан	Цена, Руб. с НДС
BC-OR-7N	07 50 66 1	7,0	650	133	3/8"	3 604,00

НОВАЯ СЕРИЯ МАСЛЯНЫХ РЕСИВЕРОВ

Марка изделия	Код заказа	Объем, л.	Высота, мм	Диаметр, мм.	Порт под дифф. обратный клапан	Цена, Руб с НДС
BC-OR-5	07 50 54	5,0	606	102	3/8"	3 417,00
BC-OR-7	07 50 66	7,0	632	133		3 604,00
BC-OR-11,5	07 50 67	11,5	670	159		4 166,00
BC-OR-17	07 50 64	17,0	630	193		4 838,00
BC-OR-26	07 50 65	26,0	658	244		5 900,00

Масляные ресиверы *bescool* серии **BC-OR** оснащены двумя смотровыми стеклами, **вход и выход** выполнены под запорный **вентиль Rotalock, 1"**.



Цены приводятся на условиях поставки:

склад: Санкт-Петербург, Москва, Воронеж, Белгород, Краснодар, Н.Новгород, Казань, Самара, Волгоград, Уфа, Екатеринбург, Омск, Новосибирск, Красноярск и Иркутск. Предоставляются дилерские скидки



Аксессуары для сосудов высокого давления

NEW!

Новые предохранительные клапаны серии BC-SV производства *becool*

Клапаны предохранительные

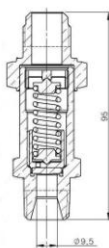
BC-SV-12-28 - прямого исполнения

BC-SV-12-28N - углового исполнения

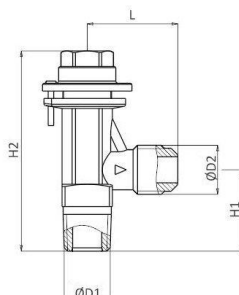
BC-SV-12-28NI - прямого исполнения

предназначены для защиты сосудов, работающих под давлением, от разрушения посредством сброса избытка хладагента в аварийную магистраль или атмосферу.

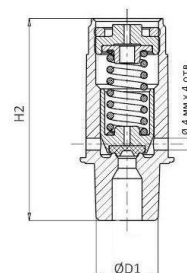
Корпус клапана выполнен из высококачественной бронзы.



BC-SV-12-28NI



BC-SV-12-28N



BC-SV-12-28

Предохранительные клапаны имеют вход под резьбу 1/2" NPT.

Выход:

- прямого исполнения - свободный (4 отв. диаметром 4 мм)
- прямого исполнения (NI) - под резьбу 5/8" SAE
- углового исполнения - под резьбу 5/8" SAE.

Каждый предохранительный клапан имеет паспорт, инструкцию по эксплуатации на русском языке, индивидуальную упаковку.

Все предохранительные клапаны *becool* имеют сертификаты соответствия РФ

Цены приводятся на условиях поставки:

склад: Санкт-Петербург, Москва, Воронеж, Белгород, Краснодар, Н.Новгород, Казань, Самара, Волгоград, Уфа, Екатеринбург, Омск, Новосибирск, Красноярск и Иркутск. Предоставляются дилерские скидки



Основные технические данные и характеристики предохранительных клапанов серии BC-SV:

1. Условный проход Ду, мм:
 - для BC-SV-12N – 9,5
 - для BC-SV-12 – 6,0
2. Рабочее давление Pp, МПа (кгс/см²) – 1,0 (10) – 4,6 (45)
3. Давление настройки клапана, Pn, МПа (кгс/см²) – 2,8 (28)
4. Температура рабочей среды t, °С – минус 40°С +150 °С
5. Рабочая среда - все CFC, HCFC, HFC хладагенты
6. Давление за клапаном - атмосферное
7. Присоединение клапана к сосуду:
 - для ресиверов PR / HPR и ресиверов стандартного модельного ряда 2014 года, маслоотделителей, отделителей жидкости - непосредственно к порту для ПК
 - для ресиверов модельного ряда 2013 года - через переходник для предохранительного клапана
 - для всех других типов ресиверов - посредством 3-х ходового вентиля
8. Принцип действия – предохранительный клапан прямого действия.
9. Тип корпуса – угловой, прямой.

Модель	Код заказа	Вход D1	Тип корпуса	Выход (авар. линия)* D2	Габаритные размеры, мм			Завод. настр.	Цена, Евро с НДС
					H1	H2	L		
BC-SV-12-28NI	07 61 98	1/2" NPT	Прямой	5/8" SAE	-	95	-	28	13,99
BC-SV-12-28	07 61 99	1/2" NPT	Прямой	-	-	67,5	-	28	13,29
BC-SV-12-28N	07 62 00	1/2" NPT	Угловой	5/8" SAE	37	90	40,5	28	16,29
ECA-42	07 62 39	1/2" NPT	Угловой	5/8" SAE	36	89	39	40	29,00

*Выход для вентиля BC-SV-28 в атмосферу 4 отв. диаметром 4 мм.

Реле контроля уровня жидкости BC-LLC/L производства *becool* (Германия)

Электронные реле контроля уровня жидкости *becool* предназначены для контроля минимального или максимального уровня жидкости в сосудах, работающих под давлением, входящих в состав холодильных контуров различного назначения: холодильные и морозильные агрегаты, установки по вентиляции и кондиционированию воздуха.



Тип	Код заказа	Тип адаптера	Напряжение В	Сигнальный выход	Макс. рабочее давление (бар)	Вес с кабелями	Цена, Евро с НДС
BC-LLC/L-CE	07 54 90	Rotalock 1 1/4"	220	0,5А индукт./ 1А активной	60	535	122,69

Цены приводятся на условиях поставки:

склад: Санкт-Петербург, Москва, Воронеж, Белгород, Краснодар, Н.Новгород, Казань, Самара, Волгоград, Уфа, Екатеринбург, Омск, Новосибирск, Красноярск и Иркутск. Предоставляются дилерские скидки

**NEW!**

Дополнительные аксессуары

3-х ходовой вентиль BC-VSV-1 1/2" NPT-(1) / 1/2" NPT (2) для предохранительных клапанов серии **BC-SV** (код заказа 076215) предназначен для установки на ресивер. Служит для проведения сервисных работ, связанных с проверкой работы предохранительного клапана (или его замены).

Вентиль **BC-VSV-1** имеет внешнюю резьбу **1/2" NPT** для присоединения к сосуду высокого давления и два отверстия с внутренней резьбой **1/2" NPT(F)** для установки предохранительных клапанов **серии BC-SV**.

Вентиль **BC-VSV-1** позволяет безопасно снимать один предохранительный клапан для его замены (или проведения сервисных работ). В то время как другой продолжает защищать сосуд высокого давления.



Дополнительные аксессуары

Внешний вид	Марка изделия	Код заказа	Наименование	Цена, Евро с НДС
	3-х ходовой вентиль BC-VSV-1 1/2" NPT(M)-1/2"NPT(F)	07 62 15	NEW! 3-х ходовой вентиль для предохранительных клапанов	41,39
	BC-DR.039-1-01 (3/8")	07 47 29	Переходник (3/8)	18,69
	BC-DR.039-01 (1/2")	07 47 31	Переходник (1/2)	6,29
	BC-DR.106	07 47 32	Гайка к переходнику	4,09
	P1-1 1/4"-12UNF-3/8-14NPT	07 47 49	Переходник цельной конструкции	10,19
	P2-1 1/4"-12UNF-1/2-14NPT	07 47 48	Переходник цельной конструкции	10,19
	Прокладка G -1 1 1/4"	07 48 51	Прокладка к переходнику	0,69
	Заглушка 1/2" NPT (возможно применение для серий: BC-LR (PR), BC-AS-от 27л.; BC-OS от 7,1л.	07 46 98	Заглушка	2,52
	Адаптер для маслоотделителей (модели от BC-OS-12 до BC-OS-355) ЗИП	07 41 53	Предназначен для присоединения штуцера отбора масла этих маслоотделителей с линией сбора масла в многокомпрессорных установках. Вход 1/4"F, выход 3/8"М	2,52

Цены приводятся на условиях поставки:

склад: Санкт-Петербург, Москва, Воронеж, Белгород, Краснодар, Н.Новгород, Казань, Самара, Волгоград, Уфа, Екатеринбург, Омск, Новосибирск, Красноярск и Иркутск. Предоставляются дилерские скидки



Запорные вентили Rotalock серии BC-VR



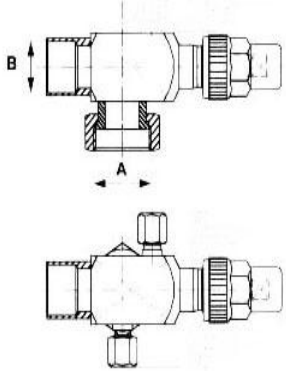
Особенности:

Материал: латунь с антикоррозионным покрытием
 Два сервисных порта 1/4" SAE
 В комплект входит фторопластовая прокладка
 Минимальный перепад давления
 Простота монтажа на герметичных компрессорах и ресиверах
 100% тестирование на внешние и внутренние утечки

Технические характеристики:

Максимальное рабочее давление: 45 бар (-10 ... +140С)
 35 бар (-40 ... +140С)
 Давление испытания: 57 бар
 Давление разрушения: 230 бар
 Температура среды: от -40 до 140С
 Окружающая температура: от -40 до 70С
 Внешние утечки: макс 3 г/год

Совместимость: CFC, HFC, HCFC, минеральные, синтетические масла
 Корпус: Латунный с антикоррозионным покрытием, латунный колпачок на портах отбора давления.
 Нет ограничений по ориентации. Рекомендуется использовать припой с содержанием серебра. После пайки вентиль и соединение должны быть защищены от коррозии.

Модель	Код заказа	A* ODF	B** ODF	Цена, Евро с НДС	
BC-VR-3/4-3/8	07 48 19	3/4" – 16 UNF	3/8"	7,79	
BC-VR-1-3/8	07 48 20	1" – 14 UNS	3/8"	6,29	
BC-VR-1-1/2	07 48 21		1/2"	6,39	
BC-VR-1-5/8	07 48 22		5/8"	6,49	
BC-VR-1 1/4-5/8	07 48 23	1 1/4" – 12 UNF	5/8"	6,69	
BC-VR-1 1/4-3/4	07 48 24		3/4"	10,09	
BC-VR-1 1/4-7/8	07 48 25		7/8"	10,19	
BC-VR-1 1/4-1 1/8	07 48 26		1 1/8"	10,39	
BC-VR-1 3/4-7/8	07 48 27	1 3/4" – 12 UNF	7/8"	10,49	
BC-VR-1 3/4-1 1/8	07 48 28		1 1/8"	18,69	
BC-VR-1 3/4-1 3/8	07 48 29		1 3/8"	19,09	
BC-VR-1 3/4-1 5/8	07 48 30		1 5/8"	19,09	
BC-VR-2 1/4-1 3/8	07 48 34		2 1/4" – 12 UNF	1 3/8"	
BC-VR-2 1/4-1 5/8	07 48 35	1 5/8"		33,69	
BC-VR-2 1/4-2 1/8	07 48 36	2 1/4"		33,99	

* базовый размер (резьбовое соединение со штуцером на компрессоре, ресивере и пр.)

** соединение с системой (размер трубы под пайку)

Цены приводятся на условиях поставки:

склад: Санкт-Петербург, Москва, Воронеж, Белгород, Краснодар, Н.Новгород, Казань, Самара, Волгоград, Уфа, Екатеринбург, Омск, Новосибирск, Красноярск и Иркутск. Предоставляются дилерские скидки